

## 1 产品简介

CYB2600 系列微差压变送器采用硅 MEMS 微压芯片,经过温度补偿、线性补偿、信号放大、V/I 转换、放浪涌、逆极性保护等变送电路信号处理,输出工业标准的 4~20mA 信号。全数字校准,无可动电位器,温漂性能、稳定性得到提升。

该系列产品采用芯片采用两种隔离方式。量程小于 5kPa 的产品,芯片采用弹性硅凝胶保护,主要用于对硅及硅凝胶无腐蚀性气体的差压测量;量程 5kPa 及以上量程,芯片采用 316L 不锈钢隔离膜片保护,灌注硅油,适合对不锈钢无腐蚀的介质测量。

## 2 主要用途

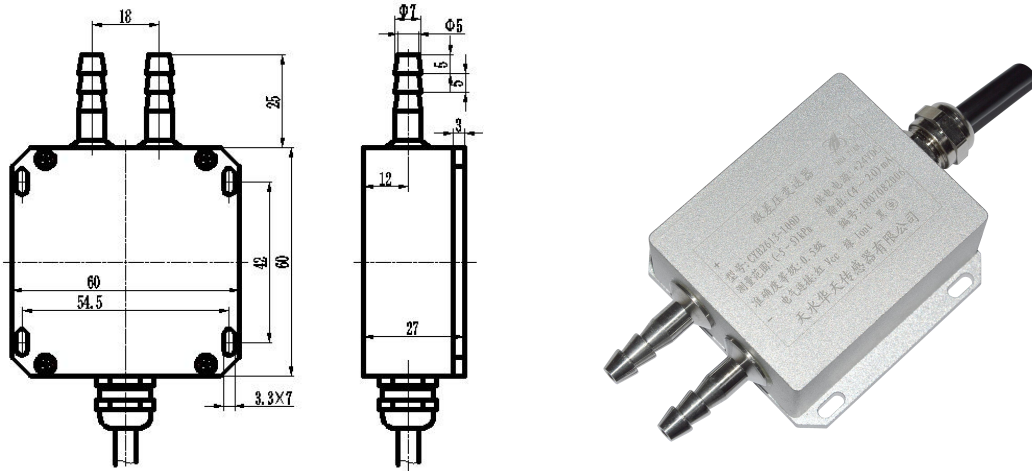
该系列变送器用于石油、化工、冶金、电力、轻纺、电子、医药、食品、环保等领域,更多应用于暖通空调、净化厂房及锅炉自动化检测。

## 3 技术指标

量程	Pa	0~±100、500……1000		
	KPa	0、2、10……100		
压力形式		差压		
输出信号 (mA)		4~20		
		0~5V(0~10)三线制		
准确度等级		0.25	0.5	1.0
非线性 (FS%)		≤0.2	≤0.4	≤0.8
迟滞、重复性 (FS%)		≤0.05	≤0.1	≤0.2
零点及灵敏度温度漂移 (%FS/°C)		≤0.025	≤0.05	≤0.08
长期稳定性(%FS/年)		≤0.2	≤0.5	≤1.0
工作电压 (VDC)		+12~+36 (标定值为+24)		
补偿温度 (°C)		0~+50		
工作温度 (°C)		-40~+85		
过载能力 (%)		200		
静压 (kPa)		≤200		
负载电阻 (Ω)		$R = (U - 12.5) / 0.02 - RD$ 其中: U为电源电压 RD为电缆内阻		
响应时间 (10%~90%) ms		≤1		
测量介质		<5kPa, 非腐蚀性气体。 ≥5kPa, 与316L、硅兼容的流体。		
膜片材料		硅凝胶/316L膜片		
壳体材料		304、LY12		
接口		304不锈钢Φ7塔型接嘴		
防护等级		IP66		

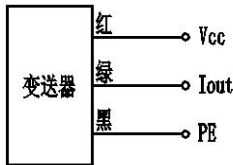


## 4 变送器尺寸

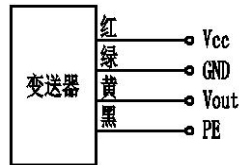


## 5 电气连接

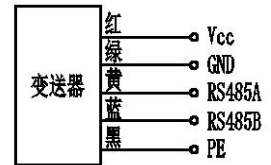
电流型



电压型



RS485型

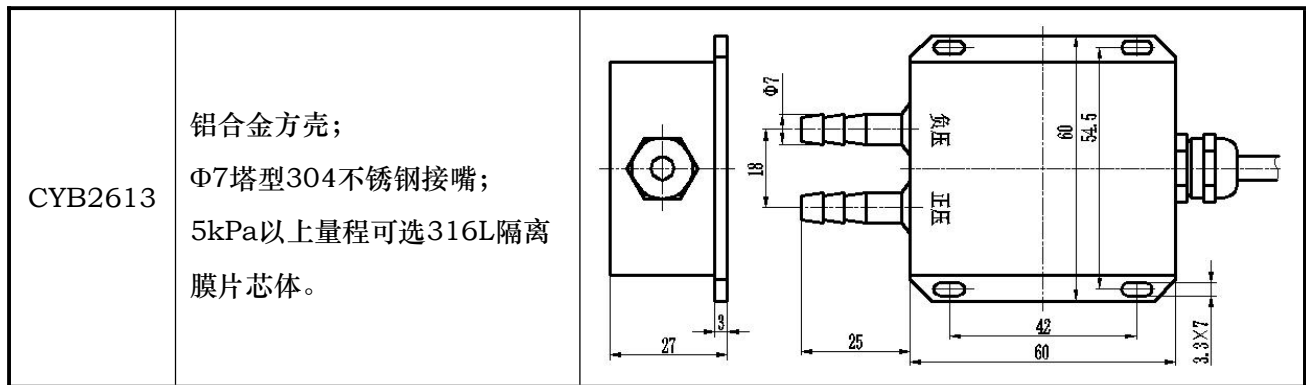


## 6 选型指南

### 6.1 型号及外形

型号	特征	图样
CYB2612	不锈钢方壳； 塔型接嘴，后部需要螺纹可定制； 压力接口材料304、316L可选； 5kPa以上量程可选316L隔离膜片芯体。	





## 6.2 选型指南

CYB2600		差压变送器	
量程	测量范围±100Pa…100kPa		
10n	单位 Pa, 前两位数值乘以 10 的 n 方, n 为第三位数值。		
	代号	压力形式	
	D	差压型	
		代号	供电电压
		U <sub>1</sub>	24VDC
		U <sub>2</sub>	12VDC
		U <sub>3</sub>	5VDC
		U <sub>4</sub>	3VDC (3.3VDC)
		U <sub>5</sub>	其它供电方式
		代号	输出信号
		E <sub>1</sub>	4mA~20mADC
		E <sub>2</sub>	0mA~10mADC
		E <sub>3</sub>	0mA~20mADC
		V <sub>1</sub>	1VDC~5VDC
		V <sub>2</sub>	0VDC~5VDC
		V <sub>3</sub>	0VDC~10VDC
		V <sub>4</sub>	0.5VDC~4.5VDC
		V <sub>5</sub>	其它电压输出
		R <sub>4</sub>	RS485 通讯接口
		II	I <sup>2</sup> C 协议通信
CYB2613 [102] D U <sub>1</sub> E <sub>1</sub> 表示:CYB2613 型 1kPa 差压 24V 供电, 4~20mA 输出。			



HUA TIAN

天水华天传感器有限公司

执行标准: Q/HTC01-2017

地址: 甘肃省天水市双桥路 14 号 网址: www.tshtcgq.cn

电话: 0938-8631245,8631246 传真: 0938-8227011

## 7 注意事项

- 7.1 当收到产品时请检查包装是否完好，并核对变送器型号和规格是否与您选购的产品相符。
- 7.2 请保存好检定证书和合格证，维修时随同产品一同返回。
- 7.3 安装时注意变送器的安装方向。通常变送器是水平调试，应该水平安装；垂直安装应在订货时说明或在二次仪表调整零点。
- 7.4 变送器避免安装在机械振动和较强电磁干扰的环境下。
- 7.5 低温环境下，为保证准确测量压力，须确保被测介质的流动性。
- 7.6 变送器属于精密仪器，应存放在干燥通风的室内环境，避免阳光直晒。



HUA TIAN

天水华天传感器有限公司

执行标准：Q/HTC01-2017

地址：甘肃省天水市双桥路14号 网址：[www.tshtcgq.cn](http://www.tshtcgq.cn)

电话：0938-8631245,8631246 传真：0938-8227011