

1 产品简介

CYB3700系列法兰式压力变送器根据不同行业的应用特点,精心选用高可靠硅压阻、陶瓷电容、蓝宝石、溅射薄膜压力传感器等作为核心元件,经过温度补偿、数字电路修正和信号调理,输出标准的工业信号。每型产品都经过精心设计、元器件筛选、工艺验证固化、循环加载老炼、环境模拟测试等过程,保障每只产品稳定可靠。

2 产品特点

- ◆现场显示、多种输出信号选择
- ◆高稳定、低漂移
- ◆隔爆、IP66防护
- ◆可应用于污染、潮湿、易燃易爆等恶劣环境

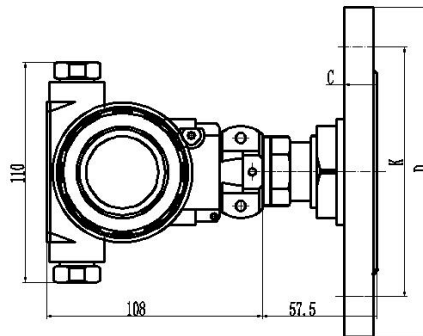
3 主要用途

CYB3700系列法兰式压力变送器以其优良的准确度和可靠性,广泛应用于多类压力测量,尤其在煤矿、油田、化工、民爆、环保、医药、水务、航运等行业,华天品牌压力变送器已得到了客户的广泛认可。

4 技术指标

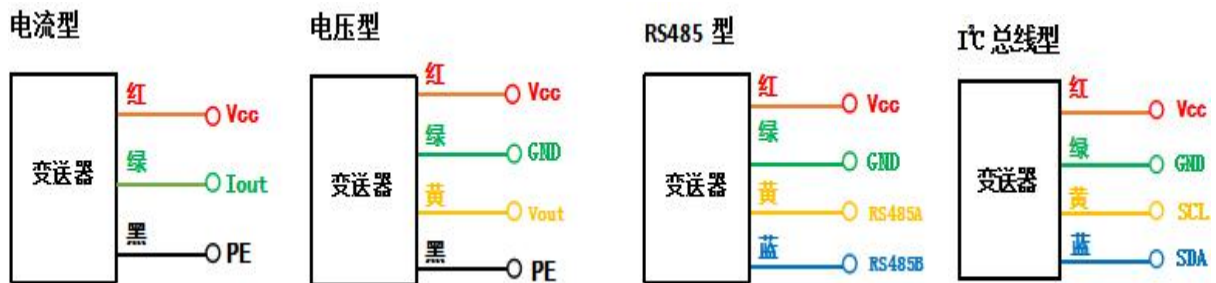
| 量程 | MPa | -0.1MPa…0kPa~10kPa…10MPa | | |
|------------------------|-----|---|-------|-------|
| 压力形式 | | G、A | | |
| 准确度等级 | | 0.1 (定制) | 0.25 | 0.5 |
| 非线性 (FS%) | | ≤0.1 | ≤0.2 | ≤0.4 |
| 迟滞、重复性 (FS%) | | ≤0.05 | ≤0.05 | ≤0.1 |
| 零点及灵敏度温度漂移 (%FS/°C) | | ≤0.015 | ≤0.03 | ≤0.05 |
| 长期稳定性(%FS/年) | | ≤0.1 | ≤0.2 | ≤0.5 |
| 工作电压 (VDC) | | +10~+30 (标定值为+24) | | |
| 现场显示 | | 4位LED或LCD | | |
| 输出信号 | | 4mA~20mA (可叠加HART协议)、RS485 (可同时输出4mA~20mA信号)、0~10V (输出范围可定制)、I ² C | | |
| 补偿温度 (°C) | | 0~+50 (≤200kPa), -10~60 (>200kPa) | | |
| 工作温度 (°C) | | -30~+60 | | |
| 过载能力 (%) | | ≤200 | | |
| 负载电阻 (Ω) (4mA~20mA) | | R= (U-12) /0.02-RD 其中: U为电源电压 RD为电缆内阻 | | |
| 响应时间 (10%~90%) ms | | ≤1 | | |
| 测量介质 | | 与304、316L或陶瓷兼容的流体 | | |
| 膜片材料 | | 316L、陶瓷 | | |
| 壳体材料 | | 304、铝合金 | | |
| 接口 | | 304、316L可选 | | |
| 防爆等级 | | 本安型: Ex d IIC T5 Gb | | |
| 防护等级 | | IP65 | | |

5 变送器尺寸

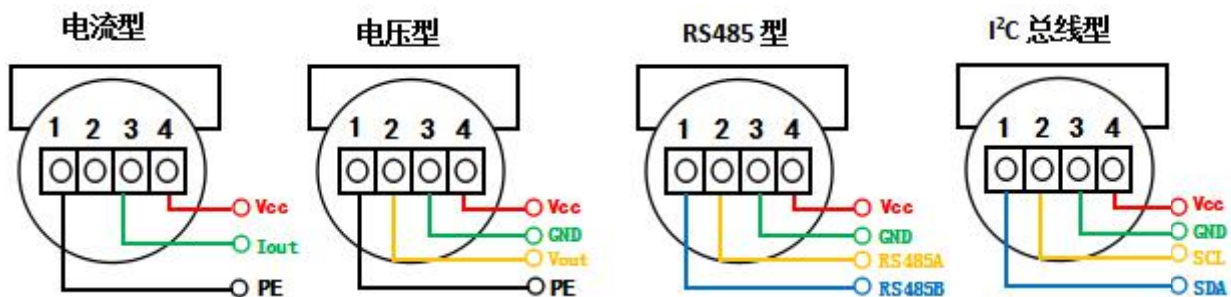


6 电气连接

6.1 线缆直接出线

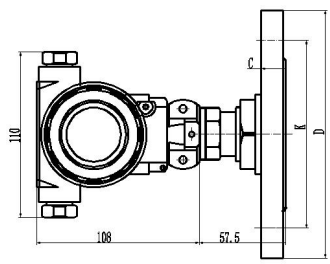


6.2 工业型接线端子



7 订货指南

7.1 型号特性及外形

| 型号 | 特征 | 图样 |
|---------|--|--|
| CYB3702 | 1、焊接型变送器，满足于医药、食品行业卫生要求； 2、可选量程：-0.1MPa...0kPa~10kPa...10MPa； |  |

| | | | | | | | | |
|------------------|--|--|--|--|--|----|----------------|----------------|
| | | | | | | QT | 其它功能 | |
| CYB03702 [102] G | | | | | | | U ₁ | E ₁ |
| | | | | | | | G½ | M ₁ |
| 完整的型号规格 | | | | | | | | |

订货型号 **CYB3702 [102] G U₁ E₁ G½ M₁** 表示型号为CYX3702外形的产品，量程1MPa,表压，24V供电，4~20mA输出，G1/2螺纹接头，带4位LCD显示。

7.3 推荐法兰尺寸

| 型号 | 尺寸 | | | 量程 |
|--------------|-------|-------|------|----------|
| DN50 | K=110 | D=140 | C=14 | 0.6 MPa |
| DN50 | K=125 | D=160 | C=18 | ≥1.0 MPa |
| DN25 | K=75 | D=100 | C=12 | 0.6 MPa |
| DN25 | K=85 | D=115 | C=16 | ≥1.0 MPa |
| 法兰尺寸也可根据需要定制 | | | | |

8 注意事项

- 8.1 CYB3702、CYB373产品法兰可定制，订货时说明法兰尺寸。
- 8.2 CYB3704产品选用防腐型时，注意外壳材料与测量介质的兼容性。
- 8.3 产品存在被浸泡或淹没风险时，在订货时务必说明。
- 8.4 选择防强腐蚀产品时，做好产品外壳、表头防护，这些部件不具有防强腐蚀能力。

文档修订历史记录

| 修订版本 | 时间 | 修订内容 |
|------|-------------|--------------|
| 1.0 | | 起草本说明 |
| 2.0 | 2020年10月22日 | 修改版面格式、说明内容。 |