

## 1 产品简介

CYB1500系列卡箍式压力变送器采用我公司高可靠卡箍式硅压阻压力传感器等作为核心元件，经过温度补偿、数字电路修正和信号调理，输出标准的工业信号。产品都经过精心设计、元器件筛选、工艺验证固化、循环加载老炼、环境模拟测试等过程，保障每只产品稳定可靠。

## 2 产品特点

- ◆ 体积精巧、便于安装
- ◆ 高稳定、低漂移
- ◆ 多种结构供选择
- ◆ 医药、食品、微电子行业等

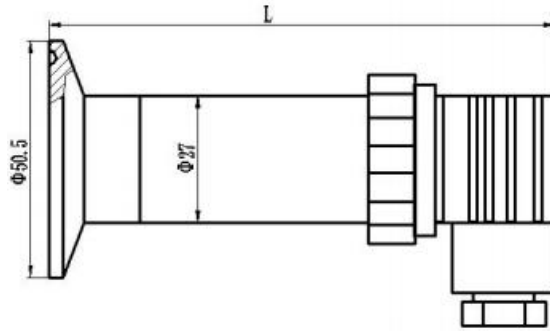
## 3 主要用途

CYB1500系列卡箍式压力变送器以其优良的准确度和可靠性，应用于各类洁净环境下的压力测量。尤其在医药、食品、电子、化工等行业广泛应用。

## 4 技术指标

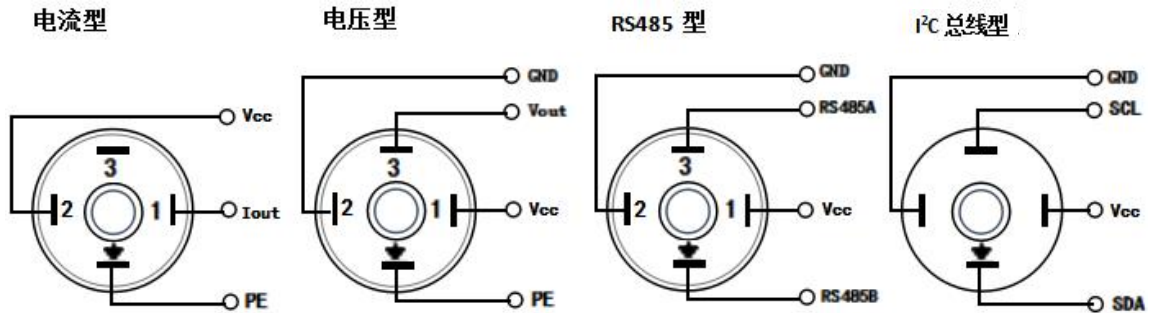
| 量程                     | MPa | -0.1MPa...0kPa~10kPa...7MPa                        |       |       |
|------------------------|-----|--|-------|-------|
| 压力形式                   |     | G、A、S  |       |       |
| 准确度等级                  |     | 0.1 (定制)   | 0.25  | 0.5   |
| 非线性 (FS%)              |     | ≤0.1   | ≤0.2  | ≤0.4  |
| 迟滞、重复性 (FS%)           |     | ≤0.05  | ≤0.05 | ≤0.1  |
| 零点及灵敏度温度漂移 (%FS/°C)    |     | ≤0.015   | ≤0.03 | ≤0.05 |
| 长期稳定性(%FS/年)           |     | ≤0.1   | ≤0.2  | ≤0.5  |
| 工作电压 (VDC)             |     | +10~+30 (标定值为+24)                                  |       |       |
| 输出信号                   |     | 4mA~20mA、0~10V、RS485(可输出4-20mA信号)、I <sup>2</sup> C |       |       |
| 补偿温度 (°C)              |     | 0~+50 (≤200kPa) , -10~60 (>200kPa)                 |       |       |
| 工作温度 (°C)              |     | -30~+60  |       |       |
| 过载能力 (%)               |     | ≤200   |       |       |
| 负载电阻 (Ω)<br>(4mA~20mA) |     | R= (U-12.5) /0.02-RD<br>其中：U为电源电压<br>RD为电缆内阻       |       |       |
| 响应时间 (10%~90%) ms      |     | ≤1   |       |       |
| 测量介质                   |     | 与304、316L或陶瓷兼容的流体                                  |       |       |
| 膜片材料                   |     | 316L、陶瓷  |       |       |
| 壳体材料                   |     | 304、316L   |       |       |
| 接口                     |     | 304、316L可选   |       |       |
| 防护等级                   |     | IP65 (可定制IP67)                                     |       |       |

## 5 变送器尺寸

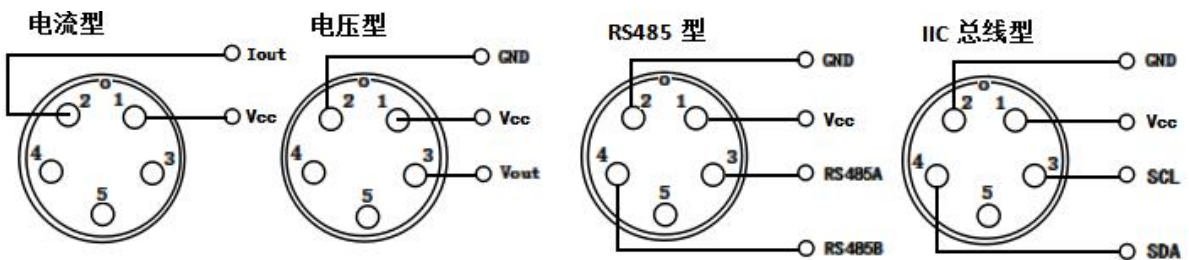


## 6 电气连接

### 6.1 霍斯曼插座



### 6.2 航空插座

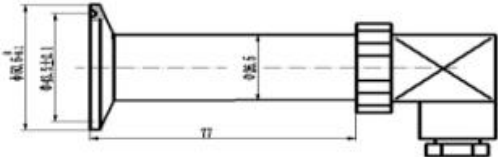
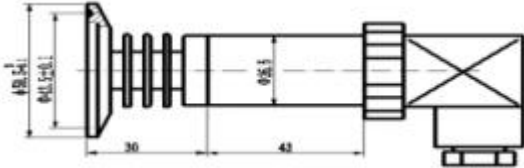
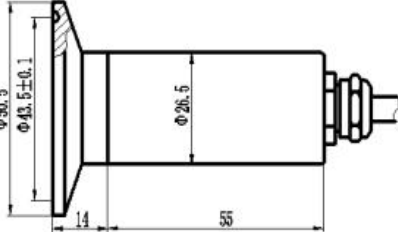
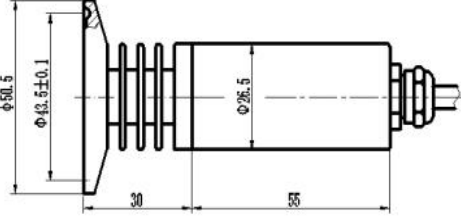
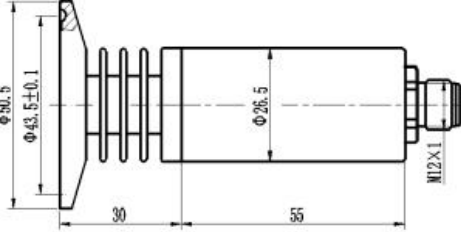


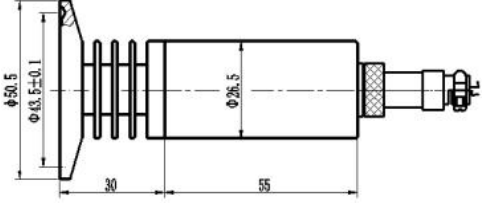
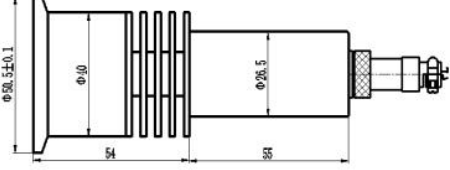
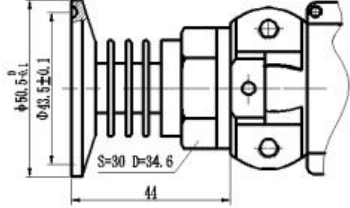
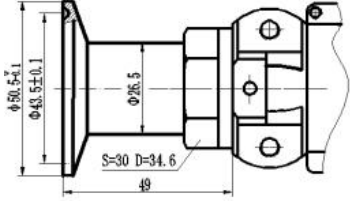
### 6.3 线缆直接出线



## 7 订货指南

### 7.1 型号特性及外形

| 霍斯曼接头    |   |  |
|----------|---|--|
| 型号       | 特征  | 图样   |
| CYB1505  | <ol style="list-style-type: none"> <li>1、标准一体霍斯曼接头；</li> <li>2、压力接口材料可定制；</li> <li>3、防护等级IP65。</li> </ol>   |    |
| CYB 1501 | <ol style="list-style-type: none"> <li>1、高温散热片，霍斯曼接头；</li> <li>2、介质温度范围-40~150℃；</li> <li>3、散热片数量3片；</li> <li>4、压力接口材料可定制；</li> <li>5、防护等级 IP65。</li> </ol> |    |
| 防水接头     |   |  |
| CYB1510  | <ol style="list-style-type: none"> <li>1、标准一体防水接头；</li> <li>2、系列推荐螺纹可选；</li> <li>3、压力接口材料可定制；</li> <li>4、防护等级IP65。</li> </ol>                               |  |
| CYB1502  | <ol style="list-style-type: none"> <li>1、防水接头；</li> <li>2、介质温度范围-40~150℃；</li> <li>3、散热片数量3片；</li> <li>4、压力接口材料可定制；</li> </ol>                              |  |
| 航空接头     |   |  |
| CYB1504  | <ol style="list-style-type: none"> <li>1、接头带ED密封圈，航空接头；</li> <li>2、全系列量程，系列推荐螺纹可选；</li> <li>3、压力接口材料可定制；</li> <li>4、防护等级IP65。</li> </ol>                    |  |

|                       |   |  |
|-----------------------|---|--|
| <p><b>CYB1503</b></p> | <ol style="list-style-type: none"> <li>1、航空接头平模型;</li> <li>2、平膜结构,易清洁;</li> <li>3、压力接口M20×1.5、G1/2可选;</li> <li>4、防护等级IP65。</li> </ol> |    |
| <p><b>CYB1515</b></p> | <ol style="list-style-type: none"> <li>1、陶瓷电容;</li> <li>2、介质温度范围-40~150℃;</li> <li>3、散热片数量、接头材料可定制;</li> <li>4、防护等级IP65。</li> </ol>   |    |
| <p><b>卡盘接口</b></p>    |   |  |
| <p><b>CYB1517</b></p> | <ol style="list-style-type: none"> <li>1、50卡盘接口;</li> <li>2、系列推荐螺纹可选;</li> <li>3、压力接口材料可定制;</li> <li>4、防护等级IP65。</li> </ol>           |   |
| <p><b>CYB1518</b></p> | <ol style="list-style-type: none"> <li>1、50卡盘接口;</li> <li>2、系列推荐螺纹可选;</li> <li>3、压力接口材料可定制;</li> <li>4、防护等级IP65。</li> </ol>           |  |

## 7.2 选型指南

|                                    |   |                |            |
|------------------------------------|---|----------------|------------|
| CYB15X <sub>3</sub> X <sub>4</sub> |   | 型压力变送器         |            |
| 量程                                 | 测量范围-0.1MPa...0MPa~0.01MPa...7MPa       |                |            |
| xxn                                | 单位 kPa, 前两位数 xx 值乘以 10 的 n 方, n 为第三位数值。 |                |            |
|                                    | 代号                                      | 压力形式           |            |
|                                    | G                                       | 表压型            |            |
|                                    | A                                       | 绝压型            |            |
|                                    | S                                       | 密封表压型          |            |
|                                    | 代号                                      | 供电电压           |            |
|                                    |   | U <sub>1</sub> | 24VDC      |
|                                    |   | U <sub>2</sub> | 12VDC      |
|                                    |   | U <sub>3</sub> | 其它供电方式     |
|                                    | 代号                                      | 输出信号           |            |
|                                    |   | E <sub>1</sub> | 4mA~20mADC |
|                                    |   | V <sub>3</sub> | 0VDC~10VDC |
|                                    |   | V <sub>5</sub> | 其它电压输出     |

|         |       |   |                |                |  |                               |
|---------|-------|---|----------------|----------------|--|-------------------------------|
|         |       |   |                | R <sub>4</sub> | RS485 通讯接口                                   |                               |
|         |       |   |                | H              | HART®协议通信                                    |                               |
|         |       |   |                | II             | I <sup>2</sup> C 协议通信                        |                               |
|         |       |   |                | 代号             | 外形接口   |                               |
|         |       |   |                |                | 电气接口   | 机械接口                          |
|         |       |   |                |                | 霍斯曼插座 (J1)                                   | G <sup>1</sup> / <sub>4</sub> |
|         |       |   |                |                | 航空插座 (J2)                                    | G <sup>1</sup> / <sub>2</sub> |
|         |       |   |                |                | 其它 (J5)                                      | 其它 (直接标注)                     |
|         |       |   |                | 代号             | 附加功能   |                               |
|         |       |   |                |                | M <sub>1</sub>                               | 4 位 LCD 数显表头                  |
|         |       |   |                |                | M <sub>2</sub>                               | 4 位 LED 数显表头                  |
|         |       |   |                |                | i  | 本安防爆型 Exia II CT6             |
|         |       |   |                |                | QT   | 其它功能                          |
| CYB1511 | [102] | G | U <sub>1</sub> | V <sub>3</sub> | J <sub>1</sub> G <sup>1</sup> / <sub>2</sub> | 完整的型号规格                       |

订货型号 CYB1511 [102] G U<sub>1</sub> V<sub>3</sub> J<sub>1</sub>G<sup>1</sup>/<sub>2</sub> 表示型号为CYX1511的产品, 量程1MPa,表压, 24V供电, 0~10V输出, 霍斯曼接头, G1/2螺纹接头。

## 8 注意事项

- 8.1 必须采用标准KF卡箍接口及标准密封件, 确保良好、有效的密封, 防止测量介质产生泄漏, 造成污染或事故。
- 8.2 小量程传感器需要说明安装方向, 以便对重力影响清零。
- 8.3 选择高温型产品时, 散热片处必须有良好通风。
- 8.4 量程在3MPa以内的表压产品都带有通气孔或通气电缆, 需要防止通气孔堵塞。
- 8.5 该系列产品膜片外露, 未安装前不要取下传感器防护盖, 以防传感器膜片损坏。

### 文档修订历史记录

| 修订版本 | 时间          | 修订内容        |
|------|-------------|-------------|
| 1.0  |             | 起草本说明       |
| 2.0  | 2020年10月22日 | 修改面板格式、说明内容 |