

1 概述

CYX 系列注油芯体压力传感器选用国际先进的高稳定、高精度硅压力芯片,采用应力优化设计的烧结座,通过贴片、金丝键合、膜片焊接、高真空注油、压力循环去应力、高温老炼、温度补偿等工艺生产。三十多年的研制、生产经验和工艺创新,使产品具备了极好的稳定性和优良的性能,得到了用户广泛认可。

1.1 通用型 CYX19 型注油芯体压力传感器

通用型产品的外形、装配尺寸及密封方式与国际主流同类产品相一致,有很好的互换性,广泛应用于与 316L 不锈钢及丁腈橡胶或氟橡胶相兼容介质的压力检测。

1.2 耐氯离子腐蚀型 CYX19 型注油芯体压力传感器

CYX19Ti 注油芯体压力传感器与通用型 CYX19 产品有相同的外形、装配尺寸及密封形式。结构使用新型材料钛合金,壳体选用强度高、耐蚀性好的 TC4,膜片选用 TA1,更适用于海水等氯离子强腐蚀的介质压力检测。在潮湿的大气和海水介质中工作,其抗蚀性远优于不锈钢产品,对点蚀、酸蚀、应力腐蚀的抵抗力强,对碱、氯化物、氯的有机物品、硝酸、硫酸等有优良的抗腐蚀能力。测量范围-100kPa~0kPa~10kPa...100MPa。

1.3 测负压的表压型 CYX 系列注油芯体压力传感器 型号后+Y

通用型等多数型号注油芯体压力传感器通过负压专用工艺生产,可以可靠地完成低于大气压力的检测,量程在-100kPa~3MPa 之间任意选择。

2 产品特点

- 测量范围 0kPa~10kPa...100MPa
- 具有表压 G、绝压 A 和密封表压 S 形式
- 恒流/恒压供电
- 隔离式结构,适用于多种流体介质
- $\Phi 19\text{mm}$ 标准 OEM 压力注油芯体



- 全 316L 不锈钢材质
- 钛结构可选, 钽膜片定制

3 主要用途

- 工业过程控制
- 液位测量
- 气体、液体压力测量
- 压力检测校准仪表
- 压力开关及液压系统
- 制冷设备和空调系统
- 油井监测
- 消防物联网

4 技术指标

4.1 电气性能

- 供电电源: $\leq 3.0\text{mA}$; $\text{DC} \leq 10\text{V DC}$
- 电气连接: 0.2mm^2 四色 100mm 硅橡胶软导线
- 共模电压输出: 电流型输入的 50%(典型值), 电压型输入的 40%(典型值)
- 输入阻抗: $2.7\text{k}\Omega \sim 5\text{k}\Omega$
- 输出阻抗: $3.0\text{k}\Omega \sim 6\text{k}\Omega$
- 响应时间(10%~90%): $< 1\text{ms}$
- 绝缘电阻: $500\text{M}\Omega/100\text{V DC}$
- 允许过压: 1.5 倍满量程

4.2 结构性能

- 膜片材质: 不锈钢 316L
- 钛 TA1 (CYX19Ti 型)
- 壳体材质: 不锈钢 316L
- 钛 TC4 (CYX19Ti 型)
- 引压管材质: 不锈钢 316L
- 管脚引线: 镀金柯伐



CYX19 系列注油芯体压力传感器



(版本:V2.0)

执行标准: Q/HTC01-2017

- 密封圈: 丁腈橡胶、氟橡胶 (可选)
- 净重量: 约 23g (通用型、CYX19Ti 型)

4.3 环境条件

- 振动: 在 10gRMS, (20~2000) Hz 条件下无变化
- 恒定加速度: 100g, 11ms
- 介质兼容性: 316L 和丁腈橡胶 (可选氟橡胶) 的液体或气体

4.4 基准条件

- 介质温度: $(25 \pm 3) ^\circ\text{C}$
- 环境温度: $(25 \pm 3) ^\circ\text{C}$
- 湿度: $(50\% \pm 10\%) \text{ RH}$
- 环境压力: $(86 \sim 106) \text{ kPa}$
- 电源: $(1.5 \pm 0.0015) \text{ mA DC}$

4.5 标准量程灵敏度输出及可选压力形式

量程	满量程输出(mV)	压力形式	量程	满量程输出(mV)	压力形式
0~10kPa	$(30 \sim 120) \pm 20$	G	0~3.5MPa	$(60 \sim 150) \pm 20$	G/S/A
0~35kPa	$(40 \sim 120) \pm 20$	G/A	0~6MPa	$(60 \sim 130) \pm 20$	S
0~70kPa	$(20 \sim 140) \pm 20$	G/A	0~10MPa	$(40 \sim 110) \pm 20$	S
0~100kPa	$(50 \sim 145) \pm 20$	G/A	0~25MPa	$(30 \sim 100) \pm 20$	S
0~200kPa	$(30 \sim 125) \pm 20$	G/A	0~40MPa	$(35 \sim 105) \pm 20$	S
0~400kPa	$(40 \sim 150) \pm 20$	G/A	0~60MPa	$(70 \sim 165) \pm 20$	S
0~1.0MPa	$(55 \sim 145) \pm 20$	G/A	0~100MPa	$(55 \sim 190) \pm 20$	S
0~2.0MPa	$(50 \sim 160) \pm 20$	G/A			



天水华天传感器有限公司

地址: 甘肃省天水市双桥路14号

电话: 0938-8631245,8631246

网址: www.tshtcgq.cn

传真: 0938-8227011

CYX19 系列注油芯体压力传感器



(版本:V2.0)

执行标准: Q/HTC01-2017

4.6 基本参数

参 数	典型值	最大值	单 位
满量程输出	100	250	mV
零位输出	±1	±2	mV
非 线 性	0.2	0.5	%FS
迟 滞	0.05	0.08	%FS
重 复 性	0.05	0.08	%FS
输入/输出阻抗	2.6	5.0	kΩ
零点温漂 注1	±0.4	±1.0	%FS,@25℃
灵敏度温漂 注2	±0.4	±1.0	%FS, @25℃
长期稳定性	0.2	0.3	%FS/年
激励电流	1.5 (输入电压最大可 10V)		mA
绝缘电阻	500 (100VDC)		MΩ
补偿温度 注3	0~50;-10~70		℃
工作温度	-40~+125		℃
存储温度	-40~+125		℃
响应时间	≤1		ms
外壳和膜片材料	316L 不锈钢		
O 型密封圈	氟橡胶、丁腈橡胶、硅橡胶		
测量介质	与 316L、丁腈橡胶或氟橡胶或硅橡胶兼容的流体		
寿命 (25℃)	>1×10 ⁸ 压力循环 (80%FS)		次
填充介质	硅油		
密封圈	Φ16×1.8mm (丁腈或氟化橡胶注4)		

注 1、注 2: 0~10kPa 零点温漂、灵敏度温漂典型值 0.5%FS@25℃, 最大值 1.2%FS@25℃。
 注 3、200kPa 及以下量程, 补偿温度 0~50℃; 大于 200kPa, 补偿温度-10℃~70℃。
 注 4: 氟橡胶密封圈耐温度范围是-20℃~200℃, 低温性能较差, 当温度范围低于-20℃, 请验证使用。



天水华天传感器有限公司

地 址 : 甘肃省天水市双桥路 14 号

电 话 : 0938-8631245,8631246

网 址 : www.tshtcgq.cn

传 真 : 0938-8227011

CYX19 系列注油芯体压力传感器



(版本:V2.0)

执行标准: Q/HTC01-2017

5 选型结构

5.1 芯体选型型号及外形图

系列	量程	型号	外形图
CYX19	-100kPa~10MPa	CYX1901	
		CYX1901P	
	25MPa~100MPa	CYX1902	
CYX32	-100kPa~3.5MPa	CYX3201	



天水华天传感器有限公司

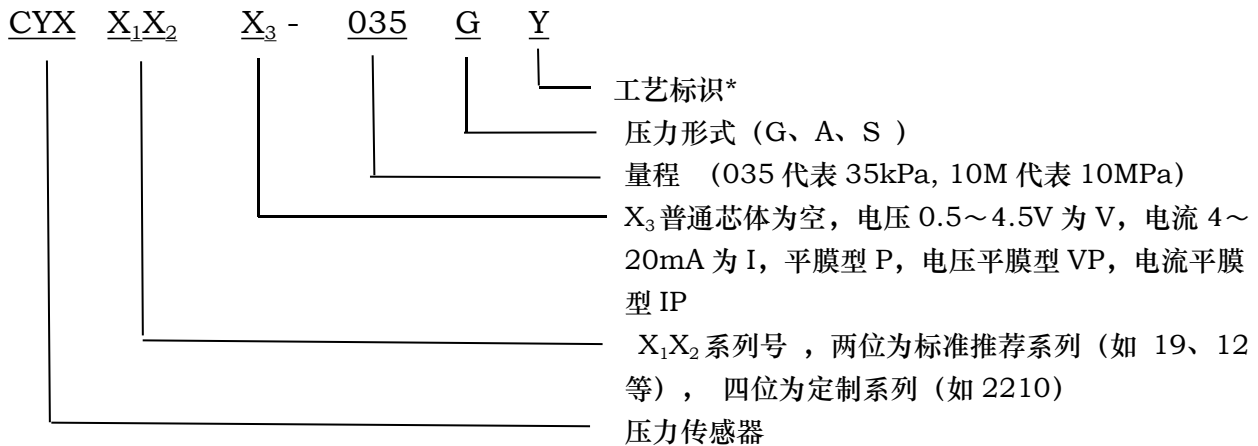
地址: 甘肃省天水市双桥路14号

电话: 0938-8631245,8631246

网址: www.tshtcgq.cn

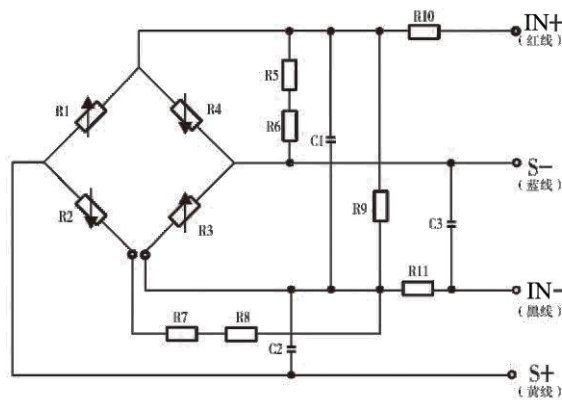
传真: 0938-8227011

5.2 选型指南



*工艺标识: f 表示通用工艺, Y 表示负压工艺。

6 原理图及接线方式



IN+(红线)-供电正 IN-(黑线)-供电负 S+(黄线)-输出正 S-(蓝线)-输出负

7 应用提示

- 压力芯体的密封方式推荐选用侧壁 O 型圈的“悬浮式”密封结构, 避免前端面压紧, 防止影响压力芯体的稳定性。
- 注意保护压力芯体前膜片和后端的补偿电路板, 以免碰伤影响压力芯体的性能或造成芯体损坏。

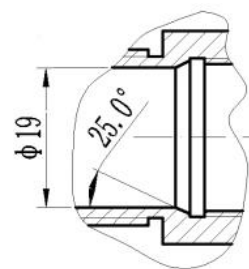
CYX19 系列注油芯体压力传感器



(版本:V2.0)

执行标准: Q/HTC01-2017

- 外壳芯体腔应设计如图锥形角，容易芯体装配，可防止直
角划伤密封圈。
- 装配时注意芯体尺寸与变送器外壳内壳的公差配合，建议腔体
按芯体直径的+0.02~+0.05 加工，以达到所要求的气密性。
- 装配时要垂直放正，均匀用力下压，以防卡壳或压坏补偿片。
- 禁用手或坚硬物按压金属膜片，避免因芯片变形或穿孔而导致芯体损坏。
- 接线时芯体管脚不宜剪得太短，长度一般不小于 5mm，焊接时间不大于 5 秒。
- G 型芯体后部通气管要保持与大气相通；禁止水、水汽或腐蚀性介质进入芯体后部的参考腔。
- 避免跌落摔碰等，会影响产品稳定性。
- 管脚引线若有变化，以芯体实物携带标签为准。



天水华天传感器有限公司

地址：甘肃省天水市双桥路 14 号

电话：0938-8631245,8631246

网址：www.tshtcgq.cn

传真：0938-8227011