

## 1 概述

CYX31 系列注油芯体压力传感器是接头型高温平膜压力敏感器件。高温接头芯体通过压力芯片后移增加散热片，螺纹前部焊接膜片灌注硅油传导压力，接头部分可以承受最高 200℃的高温，满足高温压力测量的需要。

### 1.1 CYX31 系列注油芯体压力传感器推荐螺纹

推荐标准螺纹接头为 M20× 1.5、G1/2，其它螺纹需要定制。产品应用于与 316L 不锈钢及丁晴橡胶或氟橡胶相兼容介质的压力检测。

### 1.2 测负压的表压型 CYX31 系列注油芯体压力传感器型号后+Y

负压型注油芯体压力传感器通过负压专用工艺生产，可以可靠地完成低于大气压力的检测，量程在- 100kPa~ 3MPa 之间任意选择。

## 2 产品特点

- 测量范围 0kPa~ 35kPa … 10MPa
- 具有表压 G、绝压 A 和密封表压 S 形式
- 恒流/恒压供电
- 隔离式结构，适用于多种流体介质
- M20× 1.5、G1/2 螺纹可选
- 全 316L 不锈钢材质

## 3 主要用途

- 工业过程控制
- 液位测量
- 气体、液体压力测量
- 压力开关及液压系统
- 医药食品设备

## 4 技术指标

### 4.1 电气性能

- 供电电源:  $\leq 3.0\text{mA}$ ; DC  $\leq 10\text{V}$  DC
- 电气连接: 0.2mm<sup>2</sup> 四色 100mm 硅橡胶软导线



天水华天传感器有限公司

地址: 甘肃省天水市双桥路 14 号

电话: 0938-8631245,8631246

网址: [www.ht-sensors.com](http://www.ht-sensors.com)

传真: 0938-8227011

- 共模电压输出: 电流型输入的 50%(典型值), 电压型输入的 40%(典型值)
- 输入阻抗:  $2.7\text{k}\Omega \sim 5\text{k}\Omega$
- 输出阻抗:  $3.0\text{k}\Omega \sim 6\text{k}\Omega$
- 响应时间(10%~ 90%):  $< 1\text{ms}$
- 绝缘电阻:  $500\text{M}\Omega/ 100\text{V DC}$
- 允许过压: 1.5 倍满量程

## 4.2 结构性能

- 膜片材质: 不锈钢 316L
- 壳体材质: 不锈钢 316L
- 引压管材质: 不锈钢 316L
- 管脚引线: 镀金柯伐
- 密封圈: 丁晴橡胶、氟橡胶 (可选)
- 净重量: 150g

## 4.3 环境条件

- 振动: 在  $10\text{gRMS}$ , ( $20 \sim 2000$ ) Hz 条件下无变化
- 恒定加速度:  $100\text{g}$ ,  $1\text{ms}$
- 介质兼容性: 316L 和丁晴橡胶 (可选氟橡胶) 的液体或气体

## 4.4 基准条件

- 介质温度:  $(25 \pm 3) ^\circ\text{C}$
- 环境温度:  $(25 \pm 3) ^\circ\text{C}$
- 湿度:  $(50\% \pm 10\%) \text{RH}$
- 环境压力:  $(86 \sim 106) \text{kPa}$
- 电 源:  $(1.5 \pm 0.0015) \text{mA DC}$

## 4.5 标准量程灵敏度输出及可选压力形式



天水华天传感器有限公司

地 址: 甘肃省天水市双桥路 14 号

电 话: 0938-8631245,8631246

网 址: [www.ht-sensors.com](http://www.ht-sensors.com)

传 真: 0938-8227011

# CYX31 系列注油芯体压力传感器



(版本:V2.0)

执行标准: Q/HTC01-2021

量程	满量程 输出(mV)	压力 形式	量程	满量程 输出(mV)	压力 形式
0~35 kPa	(40~120) ±20	G/A	0~1.0 MPa	(55~145) ±20	G/A
0~70 kPa	(20~140) ±20	G/A	0~2.0 MPa	(50~160) ±20	G/A
0~100 kPa	(50~145) ±20	G/A	0~3.5 MPa	(60~150) ±20	G/S/A
0~200 kPa	(30~125) ±20	G/A	0~6.0 MPa	(60~130) ±20	S
0~400 kPa	(40~150) ±20	G/A	0~10 MPa	(110~230) ±20	S

## 4.6 基本参数

参 数	典型值	最大值	单 位
零位输出	±1	±2	mV
非 线 性	0.2	0.5	%FS
迟 滞	0.05	0.08	%FS
重 复 性	0.05	0.08	%FS
输入/输出阻抗	2.6	5.0	kΩ
零点温漂 <sup>注1</sup>	±0.4	±1.0	%FS, @25℃
灵敏度温漂 <sup>注2</sup>	±0.4	±1.0	%FS, @25℃
长期稳定性	0.2	0.3	%FS/年
激励电流	1.5 (输入电压最大可 10V)		mA
绝缘电阻	500 (100VDC)		MΩ
补偿温度	0~50; -10~80C		℃
工作温度	-40~+150 (螺纹部分)		℃
存储温度	-40~+125		℃
响应时间	≤1		ms
外壳和膜片材料	316L 不锈钢		
ED 密封圈	氟橡胶、丁腈橡胶		
测量介质	与 316L、丁腈橡胶或氟橡胶兼容的流体		



天水华天传感器有限公司

地 址：甘肃省天水市双桥路 14 号

电 话：0938-8631245,8631246

网 址：www.ht-sensors.com

传 真：0938-8227011

# CYX31 系列注油芯体压力传感器



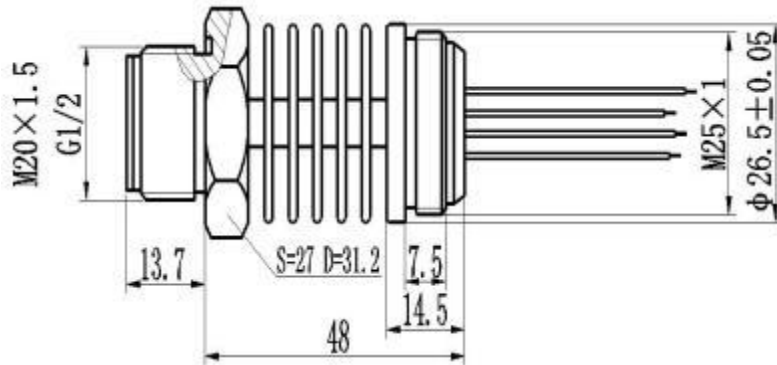
(版本:V2.0)

执行标准: Q/HTC01-2021

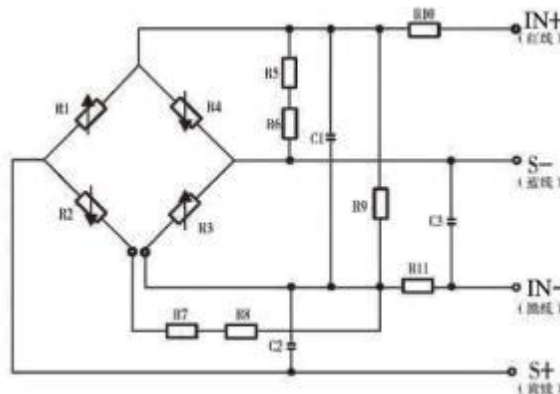
寿命 (25℃)	>1×10 <sup>8</sup> 压力循环 (80%FS)	次
填充介质	硅油	
ED 密封圈	Φ23.9×Φ 18.5×1.5mm (丁晴或氟化橡胶 <sup>注3</sup> )	

注 1、注 2: 0~ 10kPa 零点温漂、灵敏度温漂典型值 0.5%FS@25℃, 最大值 1.2%FS@25℃。  
注 3: 氟橡胶密封圈耐温度范围是-20℃ ~ 200℃, 低温性能较差, 当温度范围低于-20℃, 请验证密封性。

## 5 选型结构



## 6 原理图及接线方式



IN+(红线)-供电正    IN-(黑线)-供电负    S+(黄线)-输出正    S-(蓝线)-输出负



天水华天传感器有限公司

地址: 甘肃省天水市双桥路14号

电话: 0938-8631245, 8631246

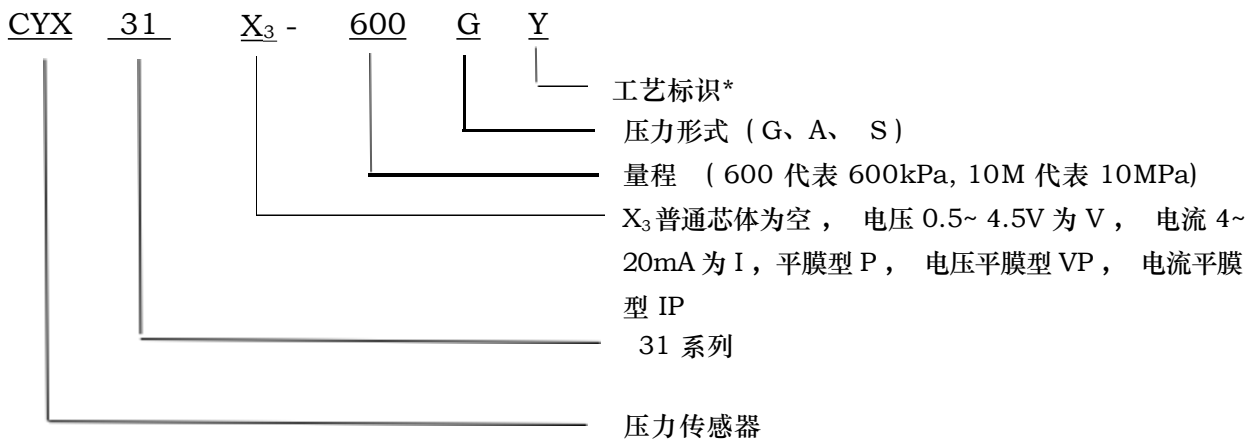
网址: www.ht-sensors.com

传真: 0938-8227011

## 7 应用提示

- 压力芯体的密封方式推荐六方 ED 密封圈结构。螺纹安装时避免力矩过大影响压力芯体的稳定性。建议扭矩按压力量程不大于下列值: 0~ 500kPa, 0.9Nm; 500kPa~ 2MPa, 1.1Nm; 2MPa~ 10MPa, 1.6Nm。
- 注意保护压力芯体前膜片和后端的补偿电路板, 以免碰伤影响压力芯体的性能或造成芯体损坏。
- 禁用手或坚硬物按压金属膜片, 避免因芯片变形或穿孔而导致芯体损坏。
- G 型芯体后部通气管要保持与大气相通; 禁止水、水汽或腐蚀性介质进入芯体后部的参考腔。
- 避免跌落摔碰等, 会影响产品稳定性。
- 管脚引线若有变化, 以芯体实物携带标签为准。

## 8 选型指南



\*工艺标识: f 表示通用工艺, Y 表示负压工艺。



天水华天传感器有限公司

地址: 甘肃省天水市双桥路 14 号

电话: 0938-8631245,8631246

网址: [www.ht-sensors.com](http://www.ht-sensors.com)

传真: 0938-8227011