

1 概述

CYX23/25 系列注油芯体压力传感器是接头型平膜敏感器件。选用压阻芯片国际先进的高稳定、高精度硅压力芯片,采用应力优化设计的烧结座,通过贴片、金丝键合、膜片焊接、高真空注油、压力循环去应力、高温老炼、温度补偿等工艺生产。三十多年的研制、生产经验和工艺创新,使产品具备了极好的稳定性和优良的性能,得到了用户广泛认可。

1.1 CYX23/25 系列注油芯体压力传感器推荐螺纹

推荐标准螺纹接头为 M20×1.5、G1/2。产品应用于与 316L 不锈钢及丁晴橡胶或氟橡胶相兼容介质的压力检测。

1.2 测负压的表压型 CYX23/25 系列注油芯体压力传感器型号后+Y

负压型注油芯体压力传感器通过负压专用工艺生产,可以可靠地完成低于大气压力的检测,量程在-100kPa~3MPa 之间任意选择。

2 产品特点

- 测量范围 0kPa~10kPa … 10MPa
- 具有表压 G、绝压 A 和密封表压 S 形式
- 恒流/恒压供电
- 隔离式结构,适用于多种流体介质
- M20×1.5、G1/2 螺纹可选
- 全 316L 不锈钢材质

3 主要用途

- 工业过程控制
- 液位测量
- 气体、液体压力测量
- 压力开关及液压系统
- 医药食品设备

4 技术指标

4.1 电气性能

- 供电电源: $\leq 3.0\text{mA}$; DC $\leq 10\text{V}$ DC



天水华天传感器有限公司

地址: 甘肃省天水市双桥路 14 号

电话: 0938-8631245,8631246

网址: www.ht-sensors.com

传真: 0938-8227011

CYX23/25 系列注油芯体压力传感器



(版本:V2.0)

执行标准: Q/HTC01-2021

- 电气连接: 0.2mm² 四色 100mm 硅橡胶软导线
- 共模电压输出: 电流型输入的 50%(典型值), 电压型输入的 40%(典型值)
- 输入阻抗: 2.7kΩ ~ 5kΩ
- 输出阻抗: 3.0kΩ ~ 6kΩ
- 响应时间(10%~ 90%): < 1ms
- 绝缘电阻: 500MΩ/ 100V DC
- 允许过压: 1.5 倍满量程

4.2 结构性能

- 膜片材质: 不锈钢 316L
- 壳体材质: 不锈钢 316L
- 引压管材质: 不锈钢 316L
- 管脚引线: 镀金柯伐
- 密封圈: 丁晴橡胶、氟橡胶 (可选)
- 净重量: 约 50g (CYX23)、70g (CYX25)

4.3 环境条件

- 振动: 在 10gRMS, (20~ 2000) Hz 条件下无变化
- 恒定加速度: 100g, 1 1ms
- 介质兼容性: 316L 和丁晴橡胶 (可选氟橡胶) 的液体或气体

4.4 基准条件

- 介质温度: (25±3) °C
- 环境温度: (25±3) °C
- 湿度: (50%±10%) RH
- 环境压力: (86~ 106) kPa
- 电 源: (1.5 ±0.0015) mA DC

4.5 标准量程灵敏度输出及可选压力形式



天水华天传感器有限公司

地 址: 甘肃省天水市双桥路 14 号

电 话: 0938-8631245,8631246

网 址: www.ht-sensors.com

传 真: 0938-8227011

CYX23/25 系列注油芯体压力传感器



(版本:V2.0)

执行标准: Q/HTC01-2021

量程	满量程 输出(mV)	压力 形式	量程	满量程 输出(mV)	压力 形式
0~10kPa	(30~120)±20	G	0~1.0MPa	(55~145)±20	G/A
0~35kPa	(40~120)±20	G/A	0~2.0MPa	(50~160)±20	G/A
0~70kPa	(20~140)±20	G/A	0~3.5MPa	(60~150)±20	G/S/A
0~100kPa	(50~145)±20	G/A	0~6.0MPa	(60~130)±20	S
0~200kPa	(30~125)±20	G/A	0~10MPa	(40~110)±20	S
0~400kPa	(40~150)±20	G/A			

4.6 基本参数

参 数	典型值	最大值	单 位
零位输出	±1	±2	mV
非 线 性	0.2	0.5	%FS
迟 滞	0.05	0.08	%FS
重 复 性	0.05	0.08	%FS
输入/输出阻抗	2.6	5.0	kΩ
零点温漂 注1	±0.4	±1.0	%FS,@25°C
灵敏度温漂 注2	±0.4	±1.0	%FS, @25°C
长期稳定性	0.2	0.3	%FS/年
激励电流	1.5 (输入电压最大可 10V)		mA
绝缘电阻	500 (100VDC)		MΩ
补偿温度 注3	0~50;-10C~70C		°C
工作温度	-40~+125		°C
存储温度	-40~+125		°C
响应时间	≤1		ms
外壳和膜片材料	316L 不锈钢		
ED 密封圈	氟橡胶、丁腈橡胶		



天水华天传感器有限公司

地 址：甘肃省天水市双桥路14号

电 话：0938-8631245,8631246

网 址：www.ht-sensors.com

传 真：0938-8227011

CYX23/25 系列注油芯体压力传感器



(版本:V2.0)

执行标准: Q/HTC01-2021

测量介质	与 316L、丁腈橡胶或氟橡胶兼容的流体	
寿命 (25℃)	>1×10 ⁸ 压力循环 (80%FS)	次
填充介质	硅油	
ED 密封圈	18.5×23.9×1.5mm (丁腈或氟化橡胶注 4)	

注 1、注 2: 0~10kPa 零点温漂、灵敏度温漂典型值 0.5%FS@25℃, 最大值 1.2%FS@25℃。
 注 3、200kPa 及以下量程, 补偿温度 0~50℃; 大于 200kPa, 补偿温度-10℃~70℃。
 注 4: 氟橡胶密封圈耐温度范围是-20℃~200℃, 低温性能较差, 当温度范围低于-20℃, 请验证使用。

5 选型结构

5.1 芯体选型型号及外形图

系列	量程	型号	外形图
CYX23/P	-100kPa~10MPa	CYX2301	
		CYX2301P	
CYX25/P	-100kPa~10MPa	CYX2501	



天水华天传感器有限公司

地址: 甘肃省天水市双桥路 14 号

电话: 0938-8631245, 8631246

网址: www.ht-sensors.com

传真: 0938-8227011

CYX23/25 系列注油芯体压力传感器

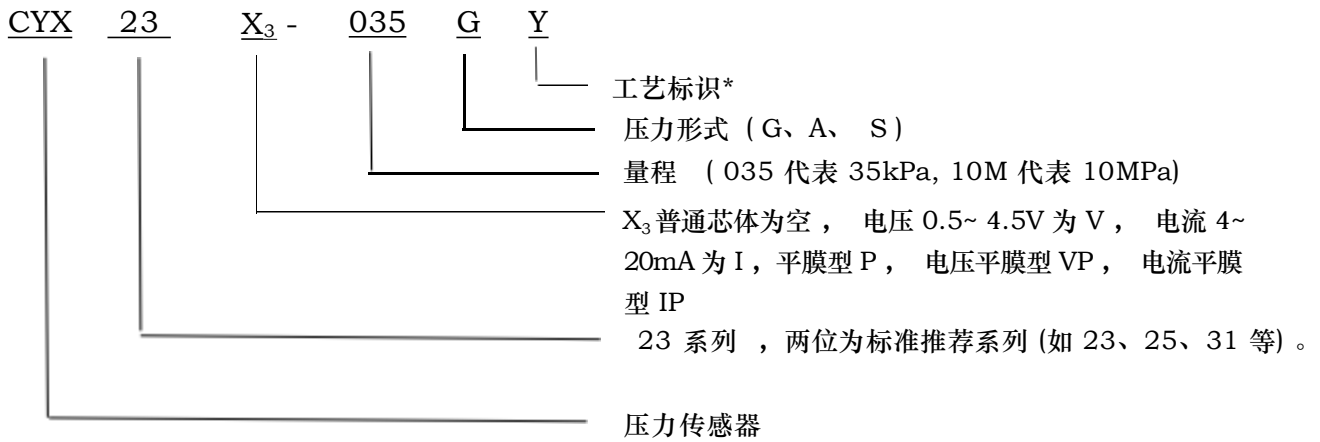


(版本:V2.0)

执行标准: Q/HTC01-2021

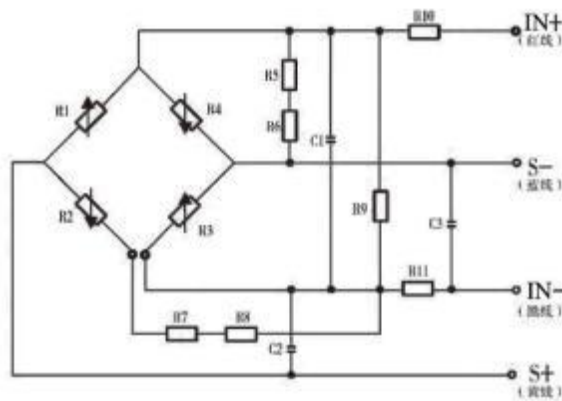
		<p>CYX2501P</p>	
--	--	------------------------	--

5.2 选型指南



*工艺标识: f 表示通用工艺, Y 表示负压工艺。

6 原理图及接线方式



IN+(红线)-供电正 IN-(黑线)-供电负 S+(黄线)-输出正 S-(蓝线)-输出负



天水华天传感器有限公司

地址: 甘肃省天水市双桥路 14 号

电话: 0938-8631245, 8631246

网址: www.ht-sensors.com

传真: 0938-8227011

7 应用提示

- 压力芯体的密封方式推荐六方 ED 密封圈结构。螺纹安装时避免力矩过大影响压力芯体的稳定性。建议扭矩按压力量程不大于下列值: 0~ 500kPa, 0.9Nm; 500kPa~ 2MPa, 1.1Nm; 2MPa~ 10MPa, 1.6Nm。
- 注意保护压力芯体前膜片和后端的补偿电路板, 以免碰伤影响压力芯体的性能或造成芯体损坏。
- 禁用手或坚硬物按压金属膜片, 避免因芯片变形或穿孔而导致芯体损坏。
- G 型芯体后部通气管要保持与大气相通; 禁止水、水汽或腐蚀性介质进入芯体后部的参考腔。
- 避免跌落摔碰等, 会影响产品稳定性。
- 管脚引线若有变化, 以芯体实物携带标签为准。



天水华天传感器有限公司

地址: 甘肃省天水市双桥路 14 号

电话: 0938-8631245,8631246

网址: www.ht-sensors.com

传真: 0938-8227011