

1 产品简介

CYB4500系列产品是一种可工作在野外，无需单点布线的无线压力变送器。选用高可靠硅压阻压力传感器等作为核心元件，经过温度补偿、数字电路修正和信号调理，输出无线组网信号。每型产品都经过精心设计、元器件筛选、工艺验证固化、循环加载老炼、环境模拟测试等过程，保障每只产品稳定可靠。

2 产品特点

- ◆外形精巧，组装便捷
- ◆高稳定、低漂移
- ◆无线传输
- ◆混合自组网，通讯成本低
- ◆通用性强

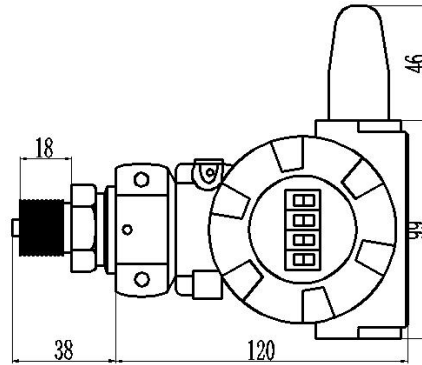
3 主要用途

CYB4500系列无线压力变送器以其优良的准确度和可靠性，广泛应用于各类压力测量。尤其在煤矿、油田、化工、民爆、环保、医药、水务、航运等行业，华天品牌压力变送器已得到了客户的广泛认可。

4 技术指标

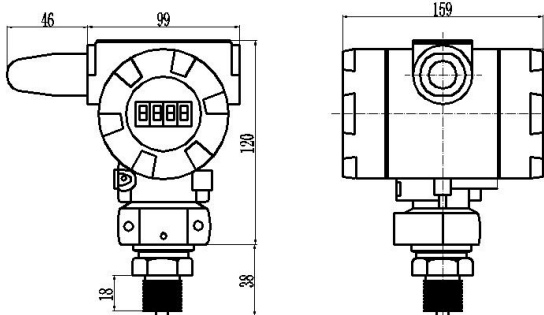
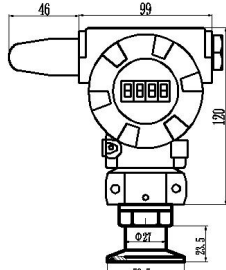
量程	MPa	-0.1MPa…0kPa~10kPa…100MPa		
压力形式		G、A、S		
准确度等级		0.1 (定制)	0.25	0.5
非线性 (FS%)		≤0.1	≤0.2	≤0.4
迟滞、重复性 (FS%)		≤0.05	≤0.05	≤0.1
零点及灵敏度温度漂移 (%FS/°C)		≤0.015	≤0.03	≤0.05
长期稳定性(%FS/年)		≤0.1	≤0.2	≤0.5
工作电压 (VDC)		3.6		
输出信号		Zigbee/Lora		
显示模式		4位LED/4位LCD		
补偿温度 (°C)		0~+50 (≤200kPa) , -10~60 (>200kPa)		
工作温度 (°C)		-30~+60		
过载能力 (%)		≤200		
响应时间 (10%~90%) ms		≤1		
测量介质		与304、316L或陶瓷兼容的流体		
膜片材料		316L、钛合金或陶瓷可选		
壳体材料		304、316L		
接口		304、316L可选		
防护等级		IP65 (可定制IP65/IP66)		

5 变送器外形



6 订货指南

6.1 型号特性及外形

型号	特征	图样
CYB4504	1、4位LED/LCD数显； 2、压力接口材料可定制； 3、防护等级IP65。	
CYB 4516	1、4位LED/LCD数显； 2、平膜结构； 3、压力接口材料可定制； 4、防护等级 IP65。	

6.2 选型指南

CYB45X ₃ X ₄	型无线压力变送器	
量程	测量范围-0.1MPa…0MPa~0.01MPa…100MPa	
xxn	单位 kPa, 前两位数 xx 值乘以 10 的 n 方, n 为第三位数值。	
	代号	压力形式
	G	表压型
	A	绝压型
	D	差压型
	S	密封表压型

			代号	供电电压		
			U ₁	24VDC		
			U ₂	12VDC		
			U ₅	其它供电方式		
			代号	输出信号		
			V ₅	其它输出信号		
			代号	外形接口		
				机械接口		
				G _{1/4}		
				G _{1/2}		
				G ₁		
				M20×1.5		
			其它 (直接标注)			
			代号	附加功能		
M ₁	4 位 LCD 数显表头					
M ₂	4 位 LED 数显表头					
i	本安防爆型 Exia II CT6					
QT	其它功能					
CYB4504 [102] G			U ₅	V ₅	G _{1/2}	完整的型号规格

订货型号 CYB4504[102] G U₅ V₅ G_{1/2} 表示型号为CYX4504的产品, 量程1MPa,表压, 3.6V锂电池供电, Zigbee输出, G1/2 螺纹接头。

7 注意事项

- 7.1 为提高数据传输的可靠性, 建议在现场安装时, 将天线置于空旷的位置。
- 7.2 产品在野外安装时, 请做好产品二次防护, 前后盖、密封螺丝必须旋紧、密封。
- 7.3 选择高温型产品时, 散热片处必须有良好通风。
- 7.4 量程在3MPa以内的表压产品都带有通气孔或通气电缆, 需要防止通气孔堵塞。
- 7.5 特殊要求、使用现场状况, 请在订货时说明。

文档修订历史记录

修订版本	时间	修订内容
1.0		起草本说明
2.0	2020 年 10 月 26 日	修改面板格式、说明内容

