



传感器手册

SENSORS BROCHURE



天水华天传感器有限公司

TIANSHUI HUATIAN SENSOR CO., LTD.

公司简介

COMPANY PROFILE



天水华天传感器有限公司隶属天水华天电子集团，是其具有独立法人资格的子公司，注册资本 1000 万元，是国内最早研制生产压力传感器、变送器的企业之一。2008 年 12 月成为第一批国家认定的高新技术企业。

公司取得 20 多件国家专利，其中发明专利 9 件；20 多种新产品通过了省级评审备案。主导产品为 CYX 系列压力传感器、CYB 系列压力变送器、CYBK 系列电子压力开关、CWC 系列温度传感器、CWB 系列温度变送器、HTS 系列华天物联等六大类四百多个品种。产品畅销国内二十多个省市自治区，远销美国、日本、以色列、欧洲、东南亚等多个国家和地区。

企业文化

CORPORATE CULTURE

目 标：做精 做实 做强

理 念：强烈的事业心 高度的责任感 团结协调的团队精神

宗 旨：以人为本 服务社会

价值观：科技创造价值 共生实现发展

企业资质

CORPORATE QUALIFICATION



压力传感器

简介.....	1
CYX12、CYX18.....	4
CYX19、CYX20.....	5
CYX22、CYX23/23P.....	6
CYX24、CYX25/25P.....	7
CYX29、CYX31/31P.....	8
CYX32、CYX50.....	9
CYX64、CYX19IIC.....	10

注：本手册图片仅供参考，具体情况以实际订货为准。

简介

一、特点及应用

CYX 系列压力传感器选用国际先进的高稳定、高精度硅压阻芯片，采用优化设计的烧结座，通过粘片、金丝键合、膜片焊接、高真空注油、压力循环去应力、高温老炼、温度补偿等工艺生产。二十多年的研制、生产经验和工艺创新，使产品具备了极好的稳定性和优良的性能，得到了用户广泛认可。

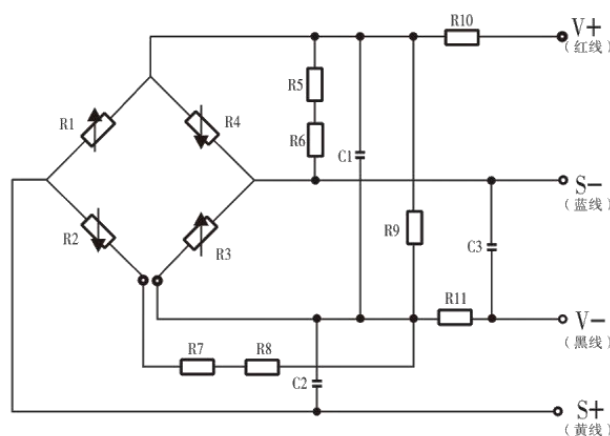
CYX 系列压力传感器具有表压 (G)、绝压/密封表压 (A/S)、差压 (D) 等压力形式，可以满足不同场合压力、液位等测量的需要，是制造压力变送器、压力传感器、流量计、压力仪表等的首选核心部件。

CYX19 压力传感器也可通过负压工艺生产，用于低于大气压力的检测，量程在 -100kPa~3MPa 之间任意选择。

CYX19Ti 压力传感器与 CYX19 产品有相同的外形、装配尺寸及密封形式。产品使用钛合金材料，适用于海水等氯离子腐蚀的介质压力检测。在潮湿的大气和海水介质中工作，其抗蚀性远优于不锈钢产品，对点蚀、酸蚀、应力腐蚀的抵抗力强，对碱、氯化物等有优良的抗腐蚀能力。测量范围 -100kPa~0kPa~10kPa...100MPa。

CYX19C 压力传感器与 CYX19 产品有相同的外形、装配尺寸及密封形式。产品使用哈氏合金材料 C-276，配以氟橡胶圈径向密封，适用于腐蚀性介质的压力检测。测量范围为 -100kPa ~ 0kPa ~ 10kPa...40MPa。

二、原理框图

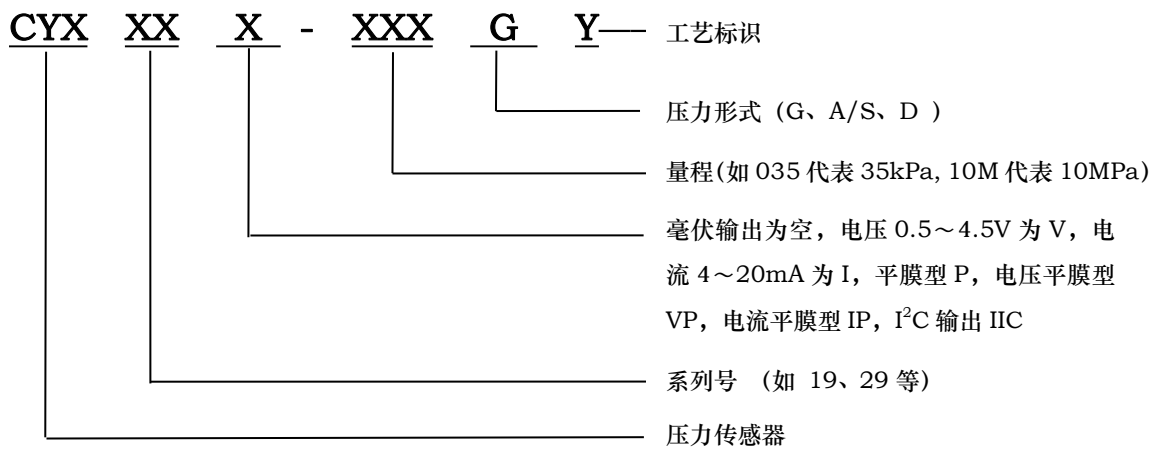


V+(红线): 正电源
S+(黄线): 正输出

V-(黑线): 负电源
S-(蓝线): 负输出

三、型号内容及含义

CYX 系列压力传感器型号各字母数字含义如下：



四、注意事项

- 1、本产品为静电敏感器件，请做好静电防护。
- 2、被测介质要与传感器材质兼容。
- 3、本产品装配应按推荐尺寸装配成“悬浮式”结构。
- 4、注意保护好传感器的膜片和补偿电路板，避免跌落碰撞影响产品稳定性。
- 5、传感器带有 0.01 μ F 电容（正电源对地，正负输出对地），若不需要，可在订货时说明。
- 6、表压型传感器通气管要保持与大气相通；禁止水、水汽或腐蚀性介质进入通气管。
- 8、管脚定义若有变化，以实物携带标签为准。

五、基本参数

量 程	-100kPa~0kPa~7kPa···100MPa		单位
参 数	典型值	最大值	
满量程输出	80	270	mV
零位输出	±2		mV
非 线 性	0.2	0.5	%FS
迟 滞	0.05	0.1	%FS
重 复 性	0.05	0.1	%FS
零点温漂	±0.5	±1.0	%FS,@25°C
灵敏度温漂	±0.5	±1.0	%FS,@25°C
长期稳定性	0.2		%FS/Y
激励电流	1.5 (输入电压最大可 10V)		mA
绝缘电阻	500 (100VDC)		MΩ
过载能力	150		%FS
补偿温度	0~50 (≤200kPa) -10~80 (>200kPa)		°C
工作温度	-40~+125		°C
存储温度	-40~+125		°C
响应时间	1		ms
外壳和膜片材料	316L		
测量介质	与外壳、膜片和密封圈材质兼容的气体 或液体		
振动 (20~2000) Hz	10		g
填充介质	硅油、氟油或橄榄油		
重 量	23 (CYX19 系列)		g
O 型密封圈规格	Ø10×1.3、Ø16×1.8 等		mm

注：● 线性拟合直线采用最小二乘法拟合。

- 外壳和膜片材料除常规 316L 外，钛合金、哈氏合金、钽膜片可选。
- 密封圈材质通常为丁晴橡胶、氟橡胶（可选），其它材质橡胶圈可订制。

CYX12



- ◆ 恒流供电
- ◆ 隔离式结构
- ◆ Ø12.6mm

压力类型	表压、绝压、密封表压
量 程	0kPa~200kPa...100MPa
激励电流	1.5mA
输出形式	mV
过载能力	≤150%
响应时间	≤1ms
工作温度	-40℃~80℃, -40℃~125℃ (选用)
非 线 性	0.2%FS (典型值)
外壳材质	316L
膜片材质	316L
测量介质	与外壳、膜片和密封圈材质兼容的气体或液体

CYX18



- ◆ 恒流/恒压供电
- ◆ 芯片由硅凝胶保护
- ◆ 适用于气体压力测量

压力类型	表压、绝压
量 程	0kPa~2kPa...600kPa
激励电流	1.5mA/5VDC
输出形式	mV
过载能力	≤150%
响应时间	≤1ms
工作温度	-40℃~80℃, -40℃~125℃ (选用)
非 线 性	0.2%FS (典型值)
外壳材质	316L
膜片材质	/
测量介质	无腐蚀性干燥气体

CYX19



- ◆ 恒流供电/恒压供电
- ◆ 隔离式结构
- ◆ Ø19mm

压力类型	表压、绝压、密封表压
量 程	-100kPa~0kPa~7kPa…100MPa
激励电流	1.5mA/5VDC
输出形式	mV
过载能力	≤150%
响应时间	≤1ms
工作温度	-40℃~80℃, -40℃~125℃ (选用)
非 线 性	0.2%FS (典型值)
外壳材质	316L
膜片材质	316L
测量介质	与外壳、膜片和密封圈材质兼容的气体或液体

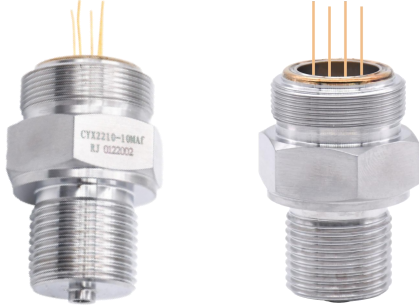
CYX20



- ◆ 恒流/恒压供电
- ◆ 隔离式结构
- ◆ 静压≤20MPa

压力类型	差压
量 程	0kPa~10kPa…3.5MPa
激励电流	1.5mA/5VDC
输出形式	mV
过载能力	≤150%
响应时间	≤1ms
工作温度	-40℃~80℃, -40℃~125℃ (选用)
非 线 性	0.2%FS (典型值)
外壳材质	316L
膜片材质	316L
测量介质	与外壳、膜片和密封圈材质兼容的气体或液体

CYX22



- ◆ 恒流/恒压供电
- ◆ M20×1.5, G1/2 接头螺纹可选

压力类型	表压、绝压、密封表压
量 程	-100kPa~0kPa~7kPa…100MPa
激励电流	1.5mA/5VDC
输出形式	mV
过载能力	≤150%
响应时间	≤1ms
工作温度	-40℃~80℃, -40℃~125℃ (选用)
非 线 性	0.2%FS (典型值)
外壳材质	316L
膜片材质	316L
测量介质	与外壳、膜片和密封圈材质兼容的气体或液体

CYX23/23P



- ◆ 恒流/恒压供电
- ◆ M20×1.5, G1/2 接头螺纹可选

压力类型	表压、绝压、密封表压
量 程	-100kPa~0kPa~10kPa…10MPa
激励电流	1.5mA/5VDC
输出形式	mV
过载能力	≤150%
响应时间	≤1ms
工作温度	-40℃~80℃, -40℃~125℃ (选用)
非 线 性	0.2%FS (典型值)
外壳材质	316L
膜片材质	316L
测量介质	与外壳、膜片和密封圈材质兼容的气体或液体

CYX24



- ◆ 恒流/恒压供电
- ◆ 适用于气体压力测量

压力类型	表压、绝压、差压
量 程	0kPa~2kPa...600kPa
激励电流	1.5mA/5VDC
输出形式	mV
过载能力	≤150%
响应时间	≤1ms
工作温度	-40℃~80℃, -40℃~125℃ (选用)
非 线 性	0.2%FS (典型值)
外壳材质	可伐镀镍
膜片材质	/
测量介质	无腐蚀性干燥气体

CYX25/25P



- ◆ 恒流/恒压供电
- ◆ M20×1.5, G1/2 螺纹可选

压力类型	表压、绝压、密封表压
量 程	-100kPa~0kPa~10kPa...10MPa
激励电流	1.5mA/5VDC
输出形式	mV
过载能力	≤150%
响应时间	≤1ms
工作温度	-40℃~80℃, -40℃~125℃ (选用)
非 线 性	0.2%FS (典型值)
外壳材质	316L
膜片材质	316L
测量介质	与外壳、膜片和密封圈材质兼容的气体或液体

CYX29



- ◆ 高稳定国产化芯片
- ◆ 恒流/恒压供电
- ◆ 隔离式结构
- ◆ Ø19mm

压力类型	表压、绝压、密封表压
量 程	0kPa~35kPa...100MPa
激励电流	1.5mA/5VDC
输出形式	mV
过载能力	≤ 150%
响应时间	≤ 1ms
工作温度	-40℃~80℃, -40℃~125℃ (选用)
非 线 性	0.2%FS (典型值)
外壳材质	316L
膜片材质	316L
测量介质	与外壳、膜片和密封圈材质兼容的气体或液体

CYX31/31P



- ◆ 恒流/恒压供电
- ◆ 隔离式结构
- ◆ M20×1.5, G1/2 螺纹可选

压力类型	表压、绝压、密封表压
量 程	0kPa~10kPa...10MPa
激励电流	1.5mA/5VDC
输出形式	mV
过载能力	≤ 150%
响应时间	≤ 1ms
工作温度	-40℃~80℃, -40℃~125℃ (选用)
非 线 性	0.2%FS (典型值)
外壳材质	316L
膜片材质	316L
测量介质	与外壳、膜片和密封圈材质兼容的气体或液体

CYX32



- ◆ 恒流/恒压供电
- ◆ 隔离式结构
- ◆ Ø19mm, 高度 7.5mm

压力类型	表压、绝压
量 程	-100kPa~0kPa…3.5MPa
激励电流	1.5mA/5VDC
输出形式	mV
过载能力	≤ 150%
响应时间	≤ 1ms
工作温度	-40℃~80℃, -40℃~125℃ (选用)
非 线 性	0.2%FS (典型值)
外壳材质	316L
膜片材质	316L
测量介质	与外壳、膜片和密封圈材质兼容的气体或液体

CYX50



- ◆ 恒流/恒压供电
- ◆ Ø50.5mm
- ◆ 散热片数量可选

压力类型	表压、绝压、密封表压
量 程	-100kPa~0kPa~10kPa…7MPa
激励电流	1.5mA/5VDC
输出形式	mV
过载能力	≤ 150%
响应时间	≤ 1ms
工作温度	-40℃~125℃/150℃/180℃
非 线 性	0.2%FS (典型值)
外壳材质	316L
膜片材质	316L
测量介质	与外壳、膜片和密封圈材质兼容的气体或液体

CYX64



- ◆ 恒流/恒压供电
- ◆ Ø64mm
- ◆ 散热片数量可选

压力类型	表压、绝压、密封表压
量 程	-100kPa~0kPa~10kPa...7MPa
激励电流	1.5mA/5VDC
输出形式	mV
过载能力	≤150%
响应时间	≤1ms
工作温度	-40℃~150℃
非 线 性	0.2%FS (典型值)
外壳材质	316L
膜片材质	316L
测量介质	与外壳、膜片和密封圈材质兼容的气体或液体

CYX19-IIIC



- ◆ 恒压供电
- ◆ 低功耗、休眠方式工作
- ◆ 数字化补偿

压力类型	表压、绝压、密封表压
量 程	-100kPa~0kPa~7kPa...100MPa
激励电流	3.3V/5V
输出形式	I ² C
过载能力	≤150%
响应时间	≤3ms
工作温度	-30℃~85℃
非 线 性	0.2%FS (典型值)
外壳材质	316L
膜片材质	316L
测量介质	与外壳、膜片和密封圈材质兼容的气体或液体

售后服务

AFTER SALE SERVICE

服务承诺

质保期（从产品购买起 12 个月）内因产品本身质量问题，免费更换或维修。

质保期内，以下原因导致的产品故障不属于三包：客户使用不当，对产品自行拆解修理和改装造成的产品故障。

对售出的产品，公司将做长期的售后跟踪服务。对客户的疑问，我们承诺在接到信息后 24 小时内进行处理。

联系方式

总 负 责 人 ： 岳先生 13909385505

东北/华北/西北负责人：党先生 13830871686

华东/西南负责人 ： 杨先生 13629385540

华中/华南负责人 ： 刘先生 15293841209

海外/港澳台地区负责人：屈女士 18293888917



地 址：甘肃省天水市秦州区双桥路 14 号

邮 编：741000

电 话：0938-8631926

传 真：0938-8227011

网 址：www.ht-sensors.com

E-mail：tshtcgq@126.com

